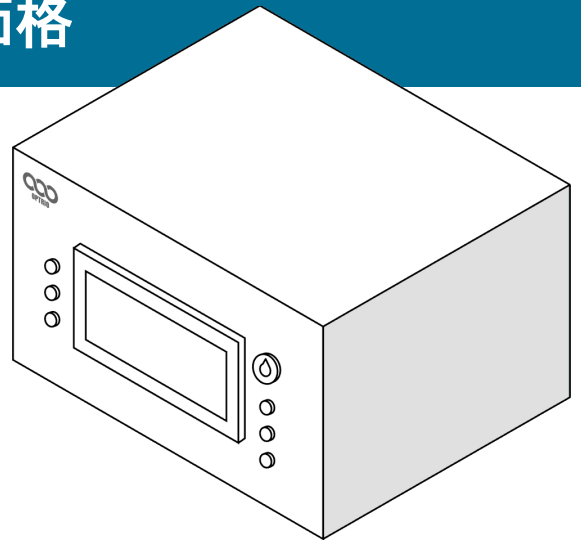


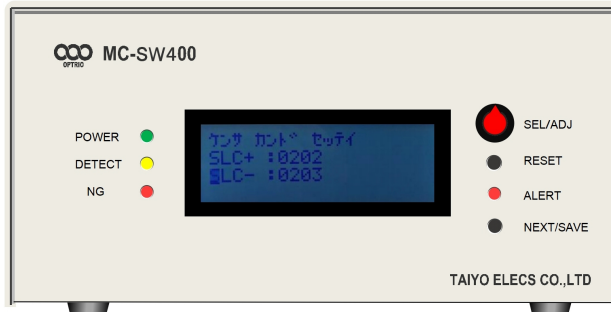
## カメラスイッチⅢ MC-SW400

検査に必要最低限の機能を盛り込み  
低価格を実現した有無検査に最適な  
検査装置コントローラです



### ◆ 操作は簡単 ◆

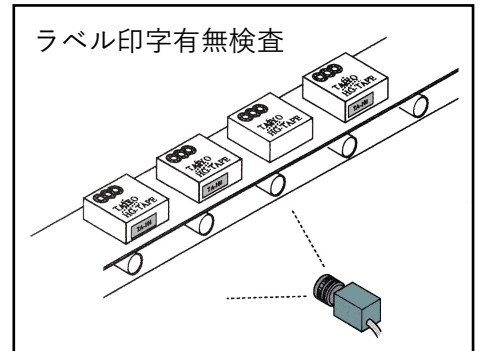
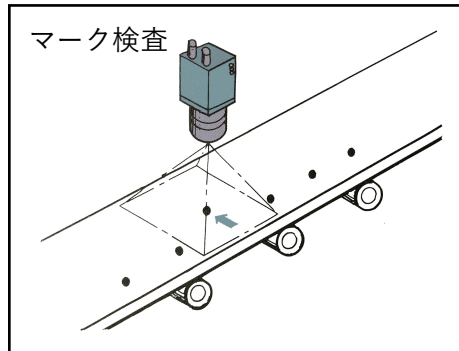
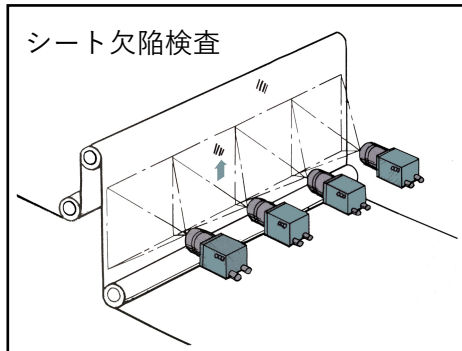
モニターを見ながら検査したい範囲をひとつ決め  
検出したいレベルに調整するだけ



幅 230mm 高さ 115mm 奥行 155mm

- 分かりやすい簡単操作
- 検出した部分をマーク表示
- 縦・横方向大きさ判定機能付き
- 検査タイミング入力付き

### 用途例



名称【型式】	カメラスイッチⅢ 【MC-SW400】
カメラ入力	1ch
ウインドウ	矩形 1個所設定
スライス	+側 -側 各レベル調整
フィルタ	ローパス 4段階設定
	ハイパス 5段階設定
ジャッジ	ウインドウ内 縦・横方向 Max255画素まで設定
処理時間	16.7msec / 1画面
出力	検出信号 33.3msec (フォトカプラ 80V 50mA Max)
	VGA モニター用 1ch (Dsub15pin コネクタ)
	NTSC モニター用 1ch (BNC コネクタ)
入力	検査有効信号 (フォトカプラ 80V 50mA Max)
電源入力	AC100~200V +/-10% 50/60Hz (計装用電源)
消費電力	暫定: 30W 以下
重量	約 2.1Kg
使用温度	0~40℃、0~85%RH (結露無きこと)

名称【型式】	モノクロカメラ 【MC-M40】
有効画素数	640 (H) x 480 (V) 31万画素
AGC	0dB 固定
電子シャッター	1/125 250 500 1000 2000 4000 秒 (設定可能)
レンズマウント	Cマウント
電源・電圧	DC 12V +/- 10% (Camera Link コネクタより給電)
重量	約 33g
使用温湿度	0~40℃、0~85%RH (結露無きこと)
寸法 (mm)	29 (W) x 29 (H) x 26.5 (D) (突起物を含まず)



\* カメラと接続する Link ケーブル、確認用モニター及び、モニターケーブルが必要です

